



589309 (MCZAGBD300)

Fregadero con base
cerrada, un lado y alzatina

Descripción

Artículo No. _____

FREGADERO con grifo sobre base cerrada. Fabricado según los estándares DIN 18860_2. Robusta ESTRUCTURA interna en 1.4301 (AISI 304) de 2 mm. y 3 mm. Top de 2 mm. 1.4301 (AISI 304) con superficie lisa de fácil limpieza. Sistema de unión THERMODUL crea una superficie de trabajo perfecta que evita la entrada de suciedad. Resistencia al agua IPX5. Configuración: monobloque, operada por un lado con alzatina.

Características técnicas

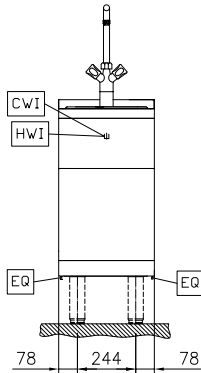
- Resistencia al agua IPX5.
- Grifo en acero inoxidable de grandes dimensiones.
- Fácil acceso a los componentes principales desde la parte frontal
- El sistema de conexiones THERMODUL crea una superficie de trabajo perfecta cuando las unidades son conectadas entre sí evitando la penetración de suciedad a los componentes vitales y facilitando la separación de las unidades en caso de reemplazamiento o reparación.

Construcción

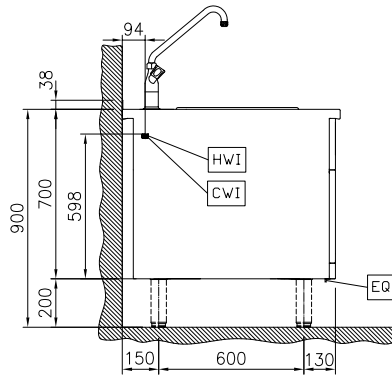
- Instalado sobre base armario.
- Top de 2 mm en 1.4301 (AISI 304).
- Unidad fabricada en cumplimiento con los estándares DIN 18860_2, con top antigoteo 20 mm y zócalo retranqueado 70mm.
- Fabricación de la superficie completamente lisa con mínimas áreas escondidas para facilitar las tareas de limpieza
- Bastidor interno de acero inoxidable de gran robustez.

Aprobación: _____

Alzado

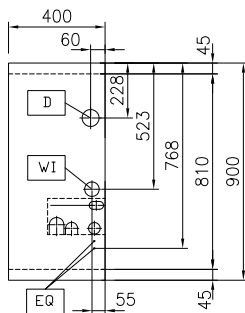


Lateral



CWI = Entrada de agua fría 1
 (limpieza)
 D = Desagüe
 HWI = Entrada de agua caliente

Planta



Agua

Tamaño de la línea de
 entrada de agua:

589309 (MCZAGBD300) 3/4"

Tamaño de la línea de
 desagüe:

1"

Tamaño de la línea de
 entrada de agua fría/
 caliente

3/4"

Info

Dimensiones externas, ancho 400 mm

Dimensiones externas, fondo 900 mm

Dimensiones externas, alto 700 mm

Peso neto 38 kg

accesorios opcionales

- | | | | | | |
|--|------------|--------------------------|--|------------|--------------------------|
| • Junta tensora de precisión entre unidades con alzatina, 900 mm | PNC 912499 | <input type="checkbox"/> | • INSERTAR PERFIL, D900, TL-OTRAS MARCAS | PNC 913232 | <input type="checkbox"/> |
| • Apoyaplatos, 400mm | PNC 912522 | <input type="checkbox"/> | • Panel lateral reforzado sólo para combinar con estante lateral, instalaciones a pared, izquierdo | PNC 913267 | <input type="checkbox"/> |
| • Apoyaplatos, 400mm | PNC 912552 | <input type="checkbox"/> | • Panel lateral reforzado sólo para combinar con estante lateral, instalaciones a pared, derecho | PNC 913269 | <input type="checkbox"/> |
| • Estante abatible, 300x900 mm | PNC 912581 | <input type="checkbox"/> | • PANEL DIVISOR TL90 H =700MM | PNC 913672 | <input type="checkbox"/> |
| • Estante abatible, 400x900 mm | PNC 912582 | <input type="checkbox"/> | • - NOT TRANSLATED - | PNC 913688 | <input type="checkbox"/> |
| • Estante lateral fijo, 200x900 mm | PNC 912589 | <input type="checkbox"/> | | | |
| • Estante lateral fijo, 300x900 mm | PNC 912590 | <input type="checkbox"/> | | | |
| • Estante lateral fijo, 400x900 mm | PNC 912591 | <input type="checkbox"/> | | | |
| • Zócalo frontal en acero inoxidable, 400mm | PNC 912630 | <input type="checkbox"/> | | | |
| • Zócalos izquierdo y derecho en acero inoxidable, instalación contra pared, 900mm | PNC 912660 | <input type="checkbox"/> | | | |
| • Zócalos izquierdo y derecho en acero inoxidable, instalación adosada, 1800mm | PNC 912663 | <input type="checkbox"/> | | | |
| • Zócalo en acero inoxidable, 400mm, instalación a pared | PNC 912935 | <input type="checkbox"/> | | | |
| • Kit rail de conexión para aparatos con alzatina: modular 90 (izquierda) con ProThermetic basculante (derecha) y ProThermetic fija (izquierda) con ProThermetic (derecha) | PNC 912981 | <input type="checkbox"/> | | | |
| • Kit rail de conexión para aparatos con alzatina: modular 90 (derecha) con ProThermetic basculante (izquierda) y ProThermetic fija (derecha) con ProThermetic (izquierda) | PNC 912982 | <input type="checkbox"/> | | | |
| • Panel trasero 400x700mm, para unidades con alzatina | PNC 913009 | <input type="checkbox"/> | | | |
| • Panel lateral de cierre estético en acero inoxidable (12 mm), 900x700mm, instalación con alzatina, izquierdo | PNC 913101 | <input type="checkbox"/> | | | |
| • Panel lateral de cierre estético en acero inoxidable (12 mm), 900x700mm, instalación con alzatina, derecho | PNC 913105 | <input type="checkbox"/> | | | |
| • Junta tensora de precisión para lateral izquierdo cuando va a pared o entre unidades NO Therma, con alzatina, 900 mm | PNC 913117 | <input type="checkbox"/> | | | |
| • Junta tensora de precisión para lateral derecho cuando va a pared o entre unidades NO Therma, con alzatina, 900 mm | PNC 913118 | <input type="checkbox"/> | | | |
| • Junta de cierre para lateral estético (12mm) para unidades thermaline 90 con alzatina, izquierda | PNC 913208 | <input type="checkbox"/> | | | |
| • Junta de cierre para lateral estético (12mm) para unidades thermaline 90 con alzatina, derecha | PNC 913209 | <input type="checkbox"/> | | | |
| • Junta tensora en forma de U para instalaciones adosadas | PNC 913226 | <input type="checkbox"/> | | | |